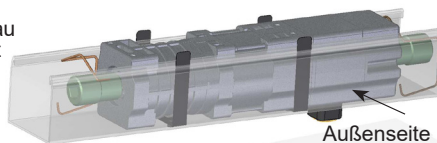


Funktion / Anwendung / Besonderheit

- Anwendung: Elektromechanischer Antrieb für Jalousien / Raffstoren
- Endabschaltung: Mechanische Endschalter
 - Besonderheiten:
 - JA Soft: beidseitiger Antrieb, geräuschlose Softbremse
 - JA dk: beidseitiger Antrieb, elektromagnetische Bremse
 - JA e: einseitiger Antrieb, elektromagnetische Bremse, externer Kondensator
 - Passend für Kopfleisten ab 51 x 57 mm (Höhe x Breite)
 - Mechanisches Zubehör: Jalousieklemmset, Spannbügel, Dämpfersysteme, QuickSnap-Wellenkupplungen
 - Elektrisches Zubehör: Hirschmann-Stecker und -Kupplungen, Funkempfänger, Funksender, Steuergeräte, Sensoren

- Abbildung Antrieb Rechtseinbau in Kopfleiste / Oberschiene mit
- 2 Dämpfer
 - 2 QuickSnap-Kupplungen
 - 2 Spannbügel



Sicherheitsinstruktionen



Die allgemeinen Sicherheitshinweise beim Gebrauch einschließlich Installation von Jalousieantrieben finden Sie auf dem jedem Antrieb beiliegenden Falblatt „Instruktionen zur Sicherheit“. Lesen Sie bitte diese Installationsanleitung aufmerksam durch, denn die Vorgehensweise im Einklang mit dieser Anleitung ist Voraussetzung für die richtige Benutzung des Produkts. Die Abbildungen dienen nur zur Illustration. Die Abbildungen können in unwesentlichen Details von Ihrem Produkt abweichen, diese sind nur als eine allgemeine Information zu verstehen. elero GmbH arbeitet ständig an der Weiterentwicklung aller Produkte. Jederzeit sind deshalb Änderungen des Lieferumfangs in Form, Ausstattung und Technik möglich. Die aufgeführten Informationen entsprechen dem Informationsstand zum Zeitpunkt des Redaktionsschlusses. Keine baulichen Veränderungen am Gerät vornehmen! Aus den technischen Angaben, Abbildungen und Informationen dieser Anleitung können keine Ansprüche hergeleitet werden.

Montage

Der Antrieb ist werkseitig für Rechtseinbau vorbereitet, dabei ist die untere Endlage voreingestellt.

- Rechtseinbau** (Sicht von Gebäude Außenfassade nach innen):
- Kabelauslass und Stirnseite mit Bedruckung befinden sich rechts
 - Einstelltaster orange = AUF, Einstelltaster weiß = AB.
- Linkseinbau** (Sicht von Gebäude Außenfassade nach innen):
- Kabelauslass und Stirnseite mit Bedruckung befinden sich links, Bedruckung der Stirnseite mit Richtungsaufkleber „L“ überkleben
 - Einstelltaster orange = AB, Einstelltaster weiß = AUF.

Montage Auflaufpilz

1. Aufkleber an der Unterseite des Endschaltergehäuses abziehen.
2. Bei Rechtseinbau den Auflaufpilz mit oranger bzw. schwarzer Kappe so in die Öffnungen einrasten, dass der Druckstift zur orangenen Einstelltaste zeigt. Bei Linkseinbau den Auflaufpilz mit weißer Kappe (Sonderzubehör) so in die Öffnungen einrasten, dass der weiße Druckstift zur weißen Einstelltaste zeigt.
3. Funktion des Auflaufpilzes mechanisch prüfen.
4. Optional kann mit Pilzverlängerungen (Sonderzubehör) der obere Abschaltpunkt im Raster von 10 mm bis maximal 30 mm angepasst werden.

Montage QuickSnap-Kupplung

1. Kupplung an der Antriebswelle schräg ansetzen. Hierbei auf Stellung von Kupplung und Welle achten. Die Haltefeder muss auf der obenliegenden Fläche gleiten.
2. Kupplung aufschieben, bis die Haltefeder in der Nut hörbar einrastet. Dabei die Antriebswelle durch Gegendrücken am anderen Ende festhalten.
3. Durch ruckartiges Ziehen prüfen, ob die Kupplung sicher hält.

Demontage der QuickSnap-Kupplung

- Haltefeder an der Kupplung mit geeignetem Schraubendreher anheben und Kupplung abziehen.

Einbau in Jalousie-Kopfleiste (schraubenlose Montage)

1. Dämpfer am Antrieb anbringen. Antrieb ohne Druck lagerichtig (Auflaufpilz nach unten zeigend) in die Kopfleiste einbauen. Keine Schläge auf Antrieb, Welle oder Kupplung ausüben. Antriebswelle nicht radial belasten. Hinweis: Dämpfer entsprechend der vorgegebenen Achshöhe auswählen (siehe Zubehör).
2. Antrieb gegen Verdrehen in der Kopfleiste durch Verwendung von Spannbügeln (Zubehör) sichern.
3. Jalousiewellen lagerichtig in die QuickSnap-Kupplungen einführen und gegen Herausgleiten sichern.

JA e: Montage externer Kondensator

! HINWEIS

Der Trennungsabstand zwischen der äußeren Oberfläche des externen Kondensators zu benachbarten nichtmetallischen Teilen muss 50 mm überschreiten.

Endlageneinstellung

Die Endlageneinstellung erfolgt mit **elero** Montagekabel. Hinweis: Niemals beide Einstelltaster gleichzeitig drücken.

Obere Endlage (Rechtseinbau)

1. Fahren Sie den Behang nach oben und halten dabei die orange Einstelltaste ca. 5 s gedrückt bis sie einrastet. Stoppen Sie ca. 0,5 m unterhalb der oberen Endlage.
2. Behang vollends in die obere Endlage fahren (Tippbetrieb ist möglich).
3. Behang nach unten fahren bis die orange Einstelltaste ausrastet. Die obere Endlage ist damit eingestellt.

Untere Endlage (i.d.R. bereits eingestellt, Rechtseinbau)

1. Fahren Sie den Behang nach unten und halten dabei die weiße Einstelltaste ca. 5 s gedrückt bis sie einrastet. Stoppen Sie ca. 0,5 m oberhalb der unteren Endlage.
2. Behang vollends in die untere Endlage fahren (Tippbetrieb ist möglich).
3. Behang nach oben fahren bis die weiße Einstelltaste ausrastet. Die untere Endlage ist damit eingestellt.
4. Einstellung der Endlagen prüfen durch eine ununterbrochene Fahrt nach oben und unten. Die Abschaltfunktion des Auflaufpilzes durch mechanisches Betätigen testen.
5. Montagekabel entfernen. Antrieb bauseitig elektrisch verbinden.

Elektrischer Anschluss

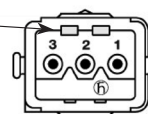


Alle Elektroarbeiten müssen ausschließlich von autorisierten Elektrofachkräften entsprechend den geltenden Regeln und Bestimmungen der Berufsgenossenschaft und den Vorgaben der DIN VDE 0100 vorgenommen werden. Weiterhin sind die nationalen gesetzlichen Vorschriften des jeweiligen Einsatzlandes zu beachten. Elektrischen Anschluss nur in spannungsfreiem Zustand vornehmen, dazu die Netzzuleitung spannungsfrei schalten und gegen unbeabsichtigtes Einschalten sichern. Anschluss gemäß folgendem Schema vornehmen unter Beachtung folgender Hinweise:

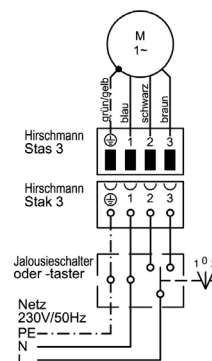
- Umschaltverzögerung mindestens 500 ms (spannungsfrei) bei Drehrichtungsänderung durch verriegelte Taster / Schalter / Steuerungen. Maximale Schaltleistung der Schaltstelle beachten
- Antriebe nicht parallel schalten
- Sicherungsbügel zu Kupplung Stak3 schließen

Belegung Stecker Antriebsleitung

PE	Schutzleiter grün-gelb
N	① Neutralleiter / blau
L ₁	② Phase / schwarz AUF (bei Rechtseinbau)
L ₂	③ Phase / braun AB (bei Rechtseinbau)



Vgl. auch Bedruckung auf Sicherungsbügel



EU-Konformitätserklärung

Das Produkt befindet sich in Übereinstimmung mit den grundlegenden Anforderungen und den übrigen einschlägigen Bestimmungen der EU-Richtlinien. Die vollständige Konformitätserklärung finden Sie unter www.elero.de/downloads.

Herstelleradresse

elero GmbH
73278 Schlierbach
GERMANY
www.elero.de

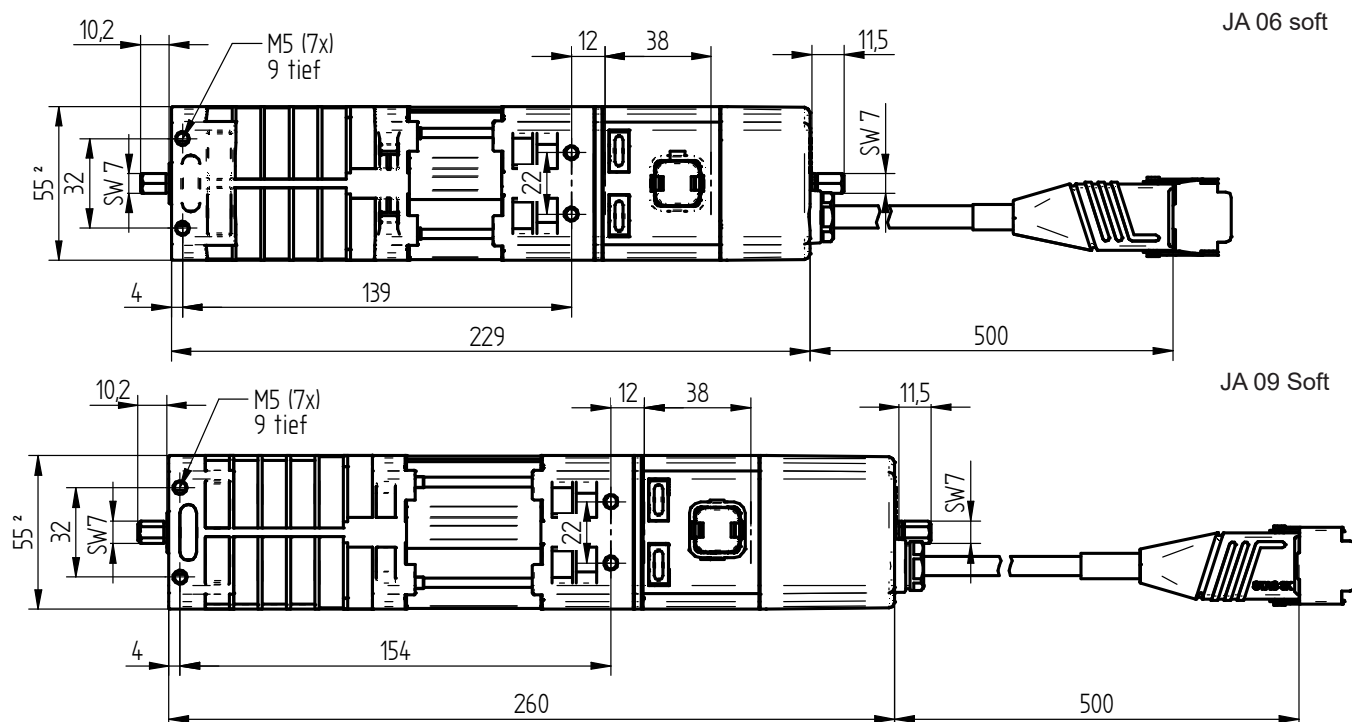
Service

Sollten trotz sachgerechter Handhabung Störungen auftreten oder wurde das Gerät beschädigt, wenden Sie sich bitte an Ihren Vertragspartner oder Händler.

Jalousieantrieb JA: Soft / dk / e

Technische Daten und Maße

Technische Daten	JA 06 Soft	JA 09 Soft	JA 06e	JA 06dk	JA 10dk	JA 20dk
Bemessungs-Drehmoment [Nm]	6	9	6	6	10	2 x 10
Bemessungs-Drehzahl [1/min]	26	26	26	26	26	26
Bemessungs-Spannung [V]	1 ~ 230	1 ~ 230	1 ~ 230	1 ~ 230	1 ~ 230	1 ~ 230
Bemessungs-Frequenz [Hz]	50	50	50	50	50	50
Geräuschlose Softbremse	✓	✓	-	-	-	-
Bemessungs-Strom [A]	0,50	0,68	0,50	0,50	0,55	1,00
Bemessungs-Aufnahme [W]	115	156	115	115	125	230
Schutzklasse I	✓	✓	✓	✓	✓	✓
Endschalterbereich (Umdrehungen)	85	85	85	85	85	85
Schutzart (IP)	44	44	44	44	44	44
Betriebsdauer (min S2)	5	4	5	5	5	4
Länge "A" [mm]	229	260	202	229	260	284
Gewicht [kg]	1,60	1,95	1,60	1,95	1,81	1,95
Betriebsumgebungstemperatur [°C]	-20 bis +60	-20 bis +60	-20 bis +60	-20 bis +60	-20 bis +60	-20 bis +60
Bohrungen mit Gewinde M5x9	7	7	7	7	7	8
Anschlusskabel [m] mit Stecker STAS3 und Bügel	0,5	0,5	0,5	0,5	0,5	0,5
Artikelnummer	35 204.0003	35 224.0003	35 022.0002	35 052.0003	35 062.0003	35 072.0003



Jalousieantrieb JA: Soft / dk / e

Technische Daten und Maße

